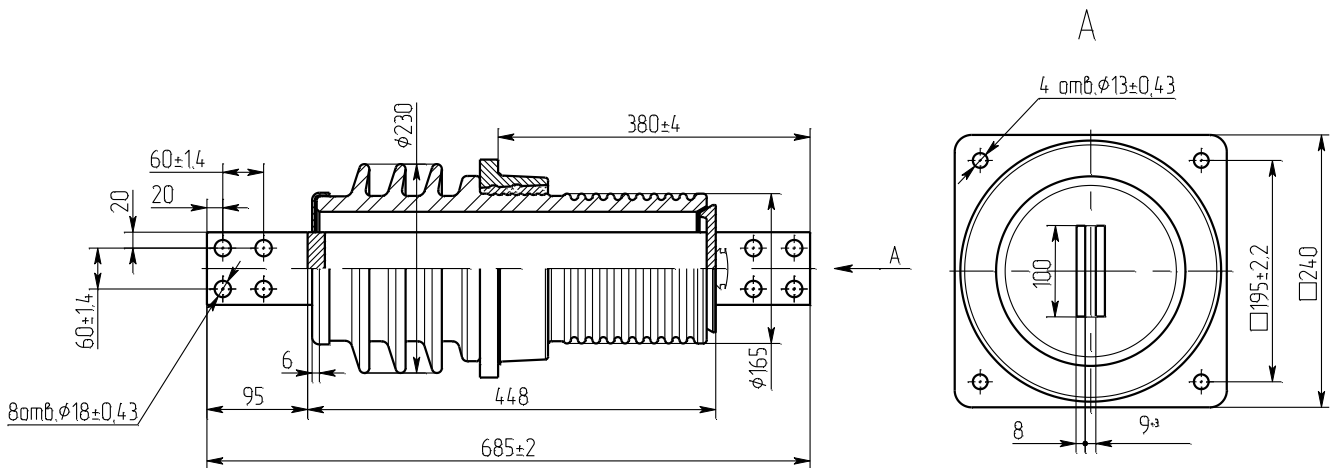




**Изолятор проходной армированный
для наружно-внутренних установок
Изолятор прохідний армований
для зовнішніх та внутрішніх установок**



ИПУ-10/2000 - 12,5 УХЛ 1

**чертеж НИЮД.686153.023 - 01 СБ
креслення**

Номинальное напряжение, кВ Номінальна напруга, кВ	10
Номинальный ток, А Номінальний струм, А	2000
Механическая разрушающая сила при изгибе не менее, кН Механічна руйнівна сила при згині не менше, кН	12,5
Длина пути утечки не менее, см Довжина шляху витoku не менше, см	30
Масса, кг Маса, кг	18.3
Изолятор соответствует требованиям: Изолятор відповідає вимогам: ТУ У 23.4-36368912-009:2018	
Срок службы – не менее 25 лет Строк служби – не менше 25 років	